

网毯清洗设备 全线供应

上海金旋旋转接头制造有限公司
上海宏昱造纸技术有限公司

- 成形网清洗器
- 毛布清洗器
- 吸移辊清洗器
- 干网清洗器
- 水针换卷装置
- 旋转接头&虹吸器



上海金旋旋转接头制造有限公司

上海宏昱造纸技术有限公司

电话：021-39598828

传真：021-39597838

网址：www.paper-clean.com

邮箱：jinxuan@shjinxuan.com

地址：上海市嘉定区曹安公路4188号



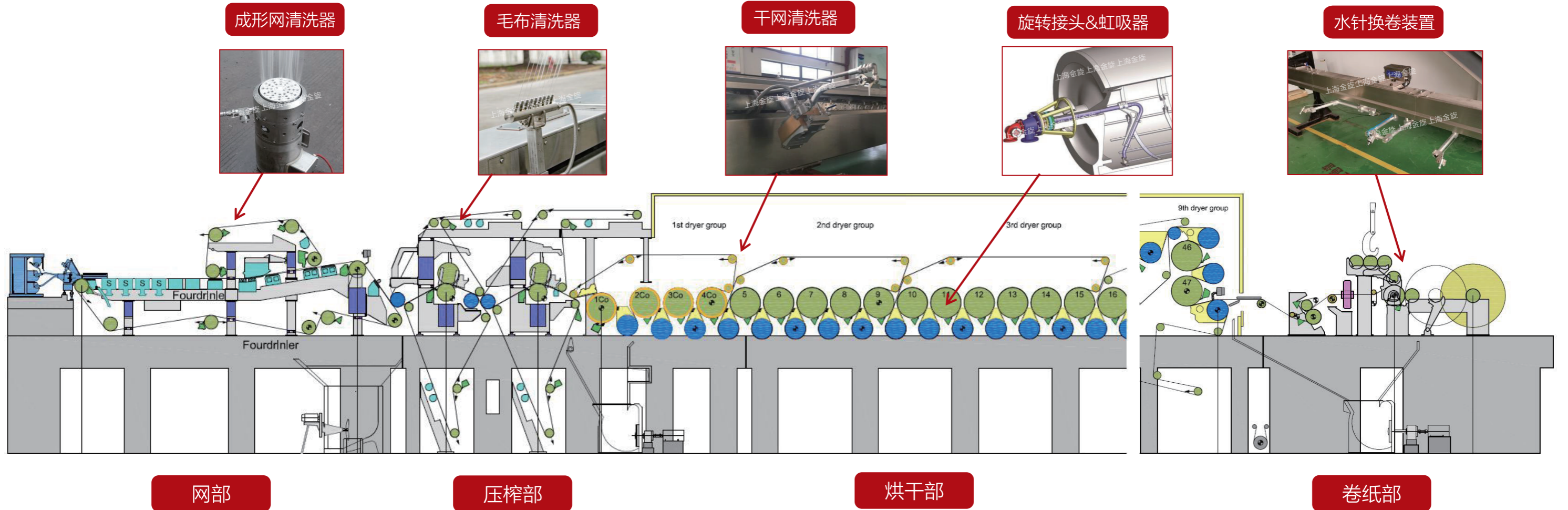
上海金旋旋转接头制造有限公司(简称“上海金旋”)成立于2003年,公司位于上海嘉定区曹安路4188号。

上海金旋服务于造纸行业,是全行业领先的网毯清洗设备全线供应商。公司专业生产成形网清洗器、毛布清洗器、干网在线清洗器、高速旋转接头 & 虹吸器、引纸换卷系统,公司拥有数十项专利技术,2019年公司获评上海市高新技术企业。上海金旋丰富的产品组合使其在网部,压榨部、烘干部、复卷部等多个造纸环节都能够提供先进的技术、及时而可靠的专业服务为您优化纸机,节能降耗,提升纸机运行性能。

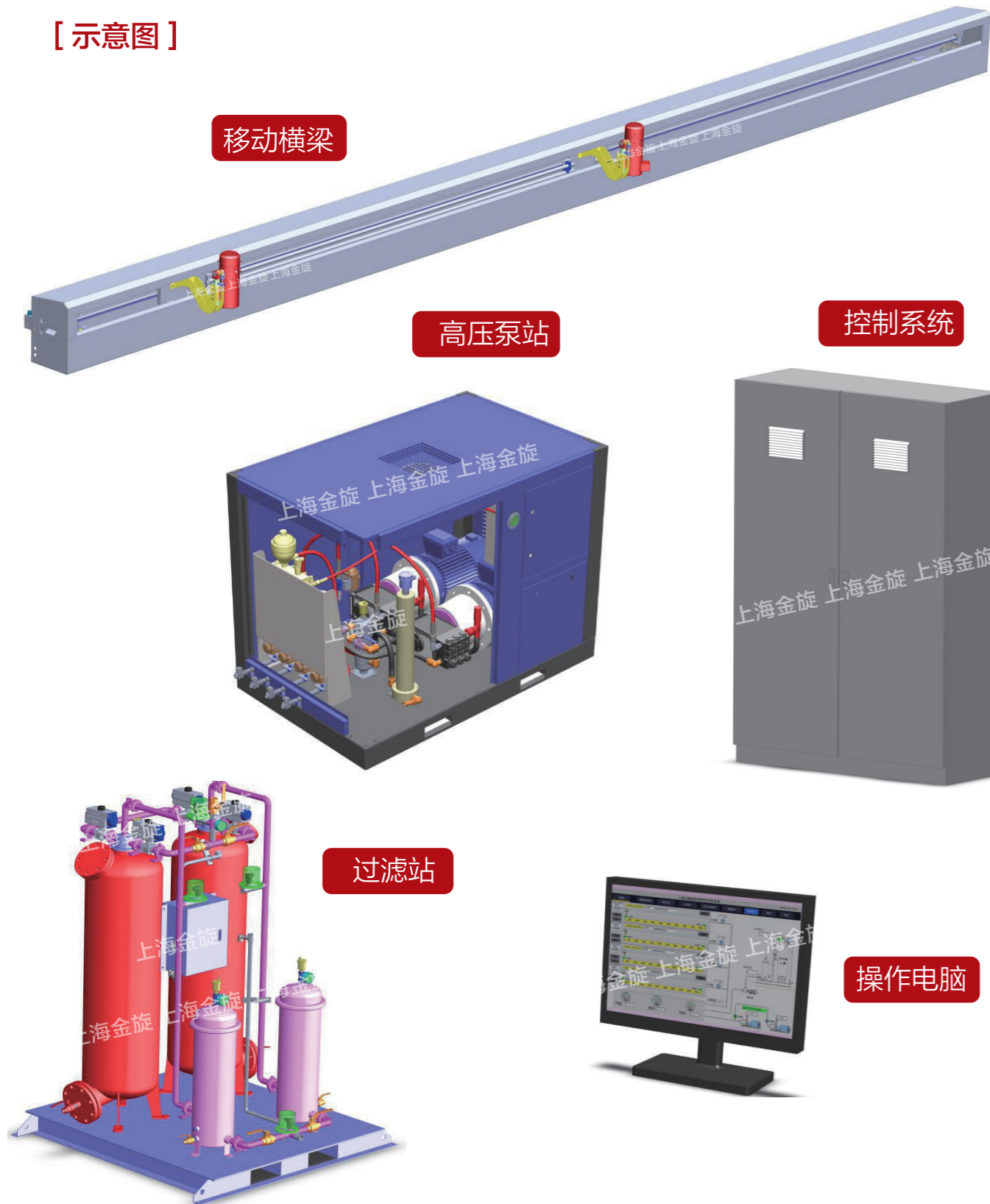


高新技术企业

我们的产品:



[示意图]

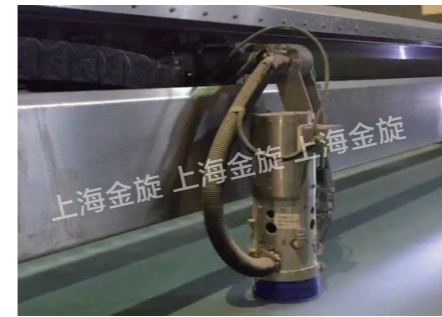


备注：以上示意图仅为参考，具体订货以技术文本为准。

移动横梁

整套横梁采用：SUS316L

清洗模式可自由设置



高压泵站



过滤站

自动反冲洗

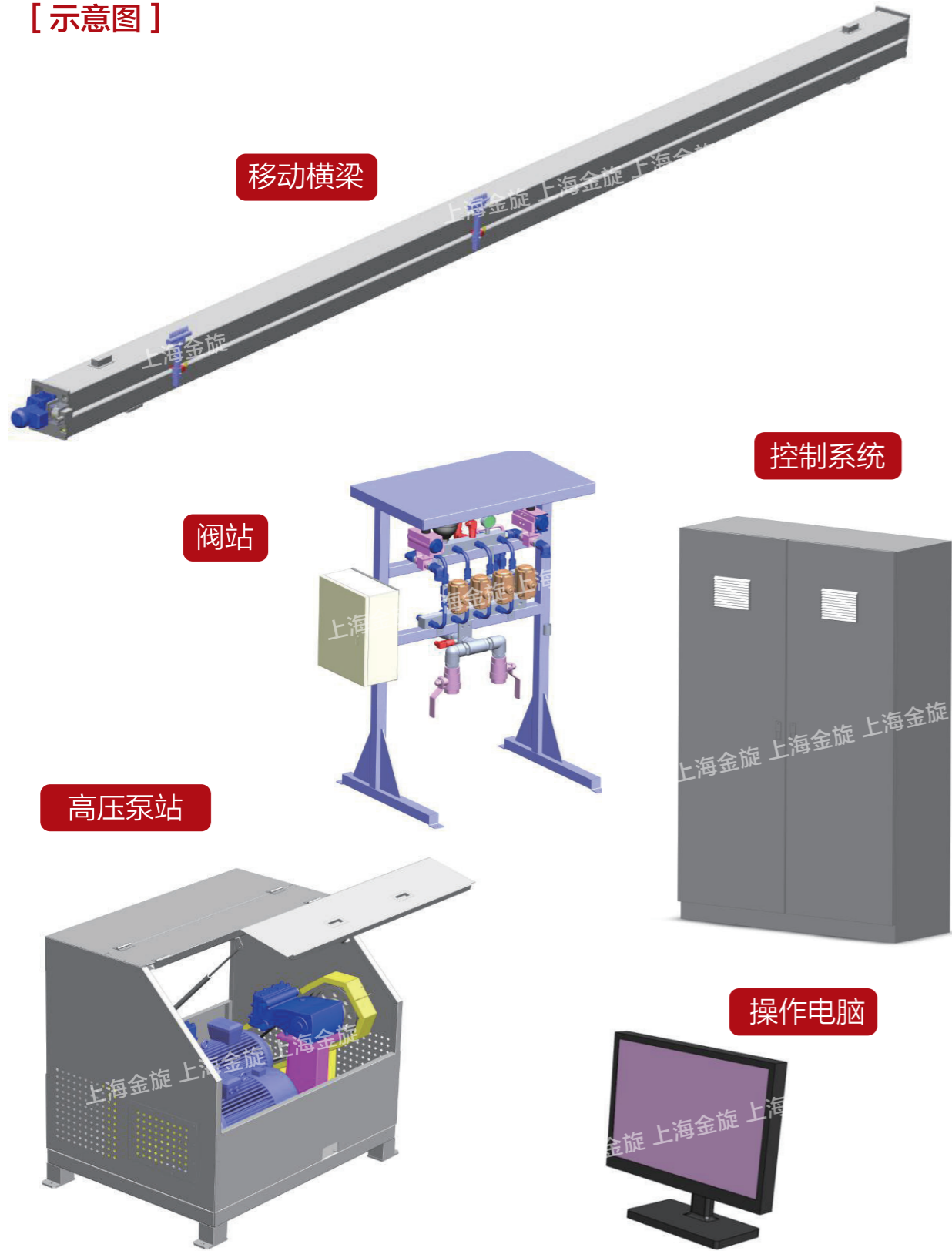


控制系统

采用西门子系统



[示意图]



移动横梁

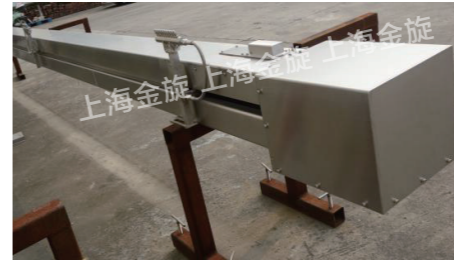
控制系统

阀站

高压泵站

操作电脑

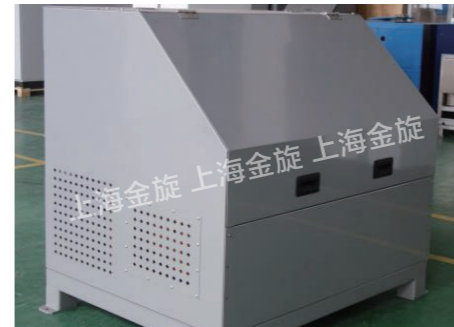
备注：以上示意图仅为参考，具体订货以技术文本为准。



移动横梁

整套横梁采用：SUS316L

清洗模式可自由设置



高压泵站



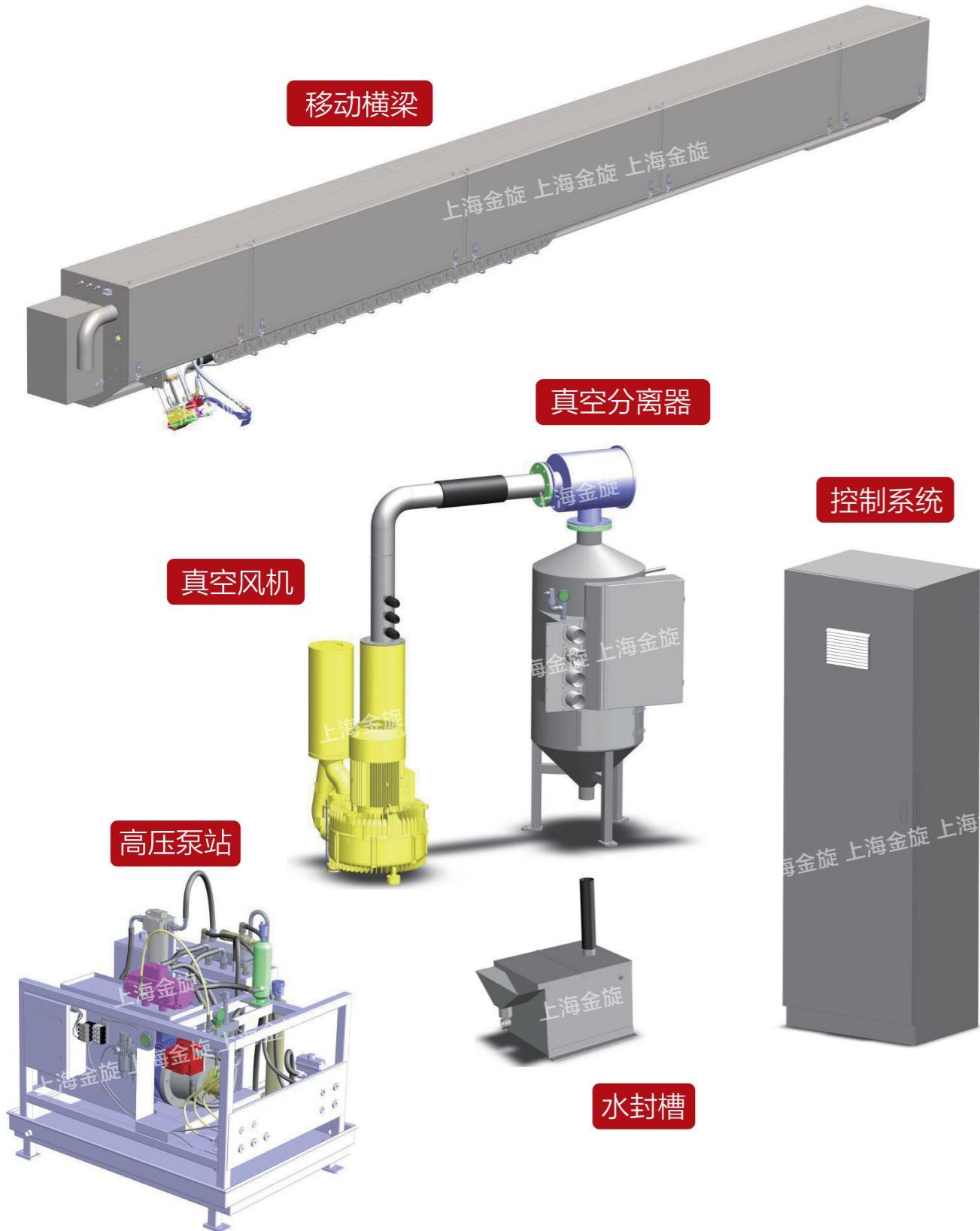
阀站



控制系统

采用西门子系统

[示意图]



备注：以上示意图仅为参考，具体订货以技术文本为准。



移动横梁

整套横梁采用：SUS304

清洗模式可自由设置



高压泵站

采用了国际最先进的增压技术

高效率、少维护、稳定性好



真空系统

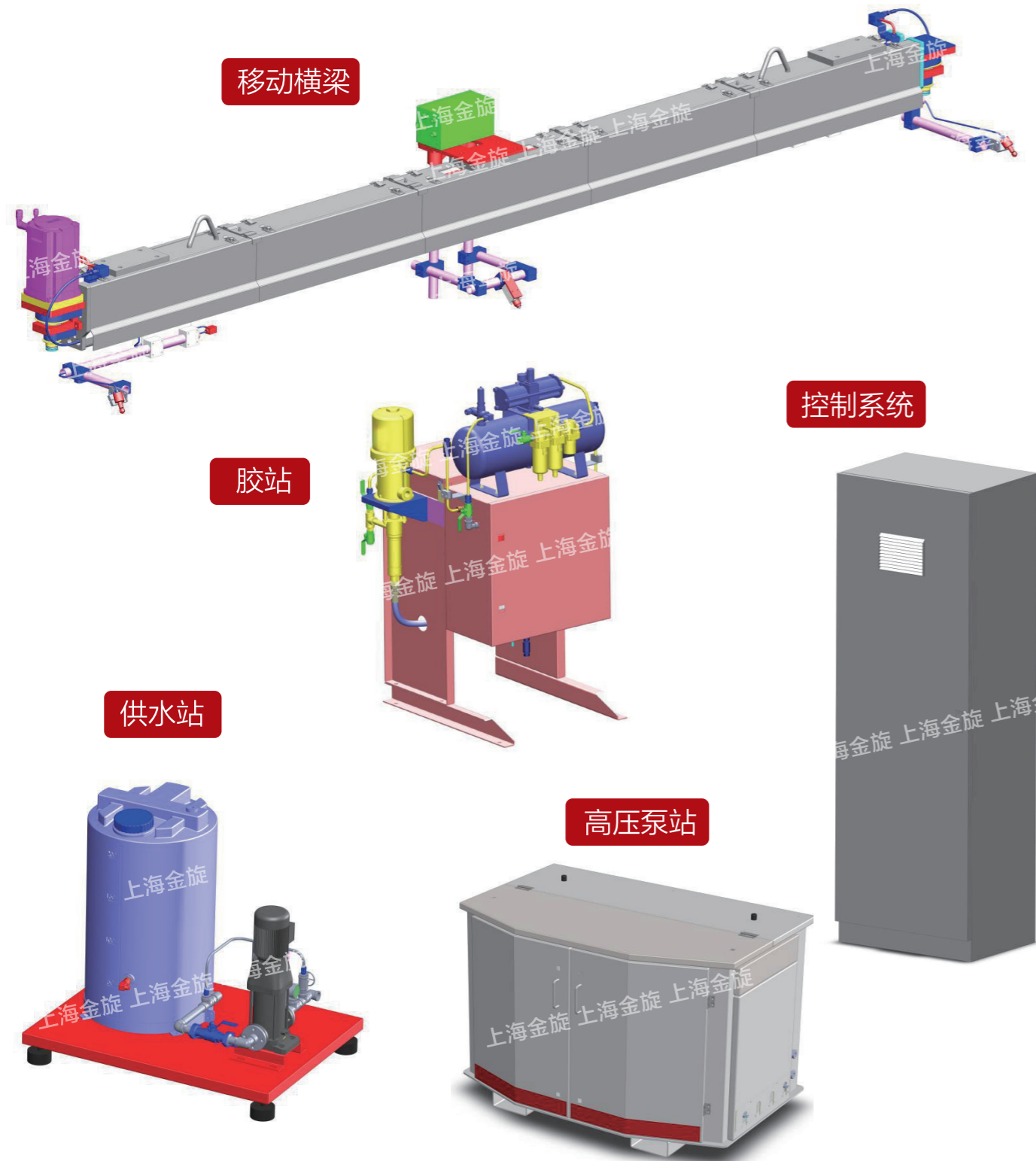
真空风机配合真空分离器具有超强的抽吸效果



控制系统

采用西门子系统

[示意图]



移动横梁

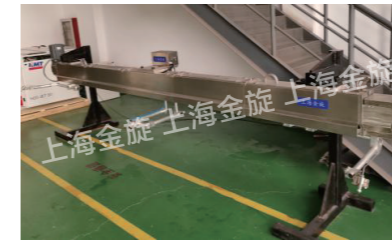
胶站

供水站

高压泵站

控制系统

备注：以上示意图仅为参考，具体订货以技术文本为准。

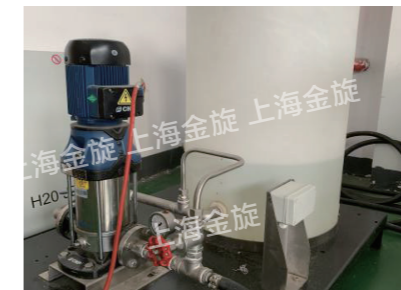


移动横梁



高压泵站

采用了国际最先进的增压技术
高效率、少维护、稳定性好



供水站

供水站主要是给高压泵提供水，保证高压泵的
进水水压能保持在一个稳定的范围。



胶站

胶站主要由胶泵以及胶槽组成，为换卷时提供
一定压力的胶水。



控制系统

采用西门子系统

PTS/CSS 旋转接头/悬臂固定式虹吸器

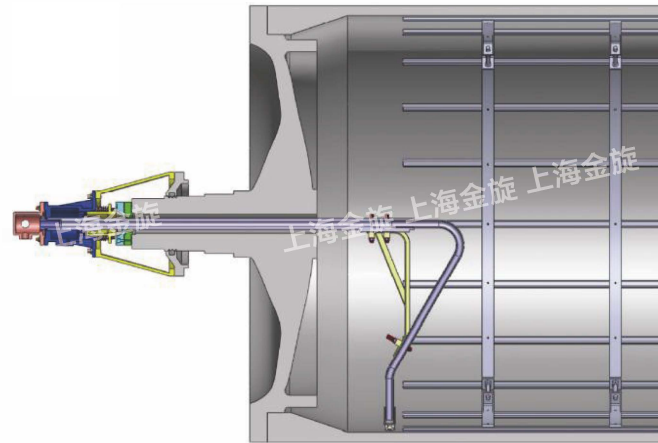


PTS型调速接头的优点

- | | |
|------------|---|
| 平衡式密闭设计 | Optimized balanced seal assembly |
| 多弹簧补偿机构 | Multi-spring assembly compenstates for axial misalignment |
| 全进口浸梯密封环 | Antimony-immersed seal ring |
| 悬臂固定虹吸器 | Cantilever stationary syphon |
| 免维护设计 | No maintenance required |
| 高可靠性、长寿命 | Extended seal life and increased reliability |
| 适应各类车速宽幅纸机 | For kinds of speed paper machine applications |

PTS9700/9550型旋转接头 适用于中、低速纸机烘干部

- 多弹簧补偿机构
- 德国进口浸梯密封环
- 刚性安装固定
- 适用中低速纸机
- 高可靠性、长寿命
- 高效排水

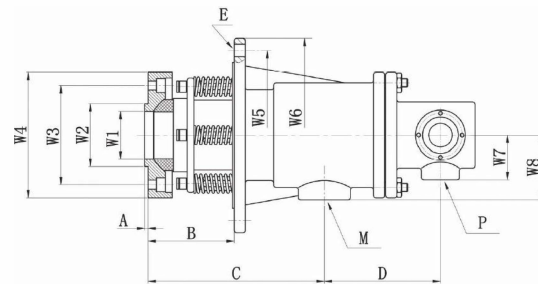


PTS9550技术参数 PTS9550 Technical parameters

- 最高车速: Speed ≤ 450MPM
- 最高温度: Temperature ≤ 235℃
- 最高压力: Pressure ≤ 11bar
- 适用介质: 蒸汽

PTS9700技术参数 PTS9700 Technical parameters

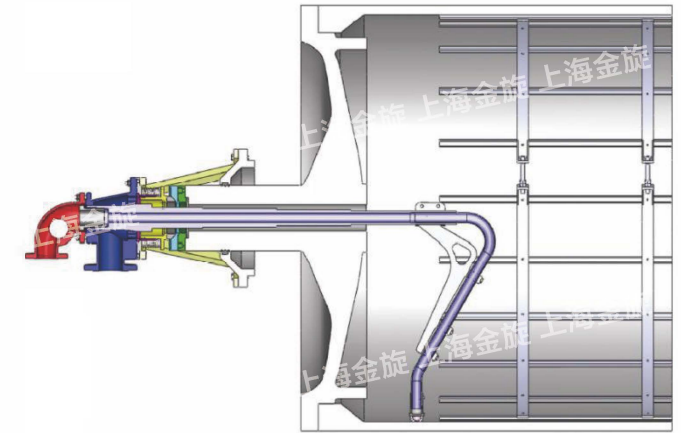
- 最高车速: Speed ≤ 600MPM
- 最高温度: Temperature ≤ 235℃
- 最高压力: Pressure ≤ 11bar
- 适用介质: 蒸汽



型号	尺寸	A	B	C	D	E	M	P	W1	W2	W3	W4	W5	W6	W7	W8
9550	2.1/2"	5	125	255	170	8-φ18	DB40/DB40	DB32/DB25	80	90	142	170	245	280	65	93
9700	3"	5	161	297	217	8-φ18	DB65/DB50	DB40/DB32	90	100	172	200	259	294	55	110

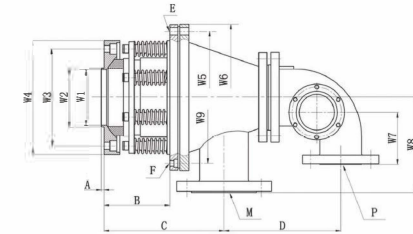
PTS9750型高速旋转接头 适用于高速纸机烘干部

- 多弹簧补偿机构
- 德国进口浸梯密封环
- 刚性安装固定
- 适用中低速纸机
- 高可靠性、长寿命
- 高效排水



PTS9750技术参数 PTS9750 Technical parameters

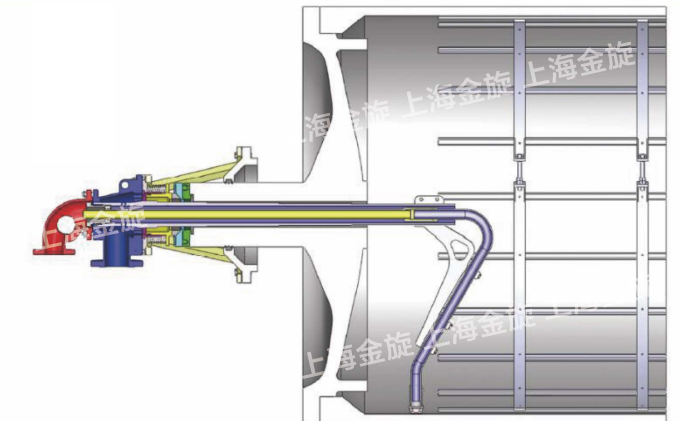
- 最高车速: Speed ≤ 2000MPM
- 最高温度: Temperature ≤ 235℃
- 最高压力: Pressure ≤ 18bar
- 适用介质: 蒸汽



型号	尺寸	A	B	C	D	E	F	M	P	W1	W2	W3	W4	W5	W6	W7	W8	W8
9700F	3"	5	166	252	214	8-φ18	-	DB65/DB50	DB40/DB32	90	100	172	200	259	294	163	205	-
9750	3.1/2"	5	150.8	268	255	8-φ18	4-M10沉孔	DB80/DB65	DB50/DB40	102	111.3	190.5	235	266.7	300	168	200	270

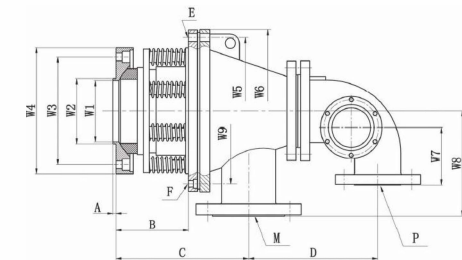
PTS9800型高速旋转接头 适用于高速纸机烘干部

- 9800PTS独有双蒸汽通道
- 低压缸使用压力损失最小
- 多弹簧补偿机构
- 德国进口浸梯密封环
- 加重式悬臂固定虹吸器



PTS9800技术参数 PTS9800 Technical parameters

- 最高车速: Speed ≤ 2500MPM
- 最高温度: Temperature ≤ 235℃
- 最高压力: Pressure ≤ 18bar
- 适用介质: 蒸汽



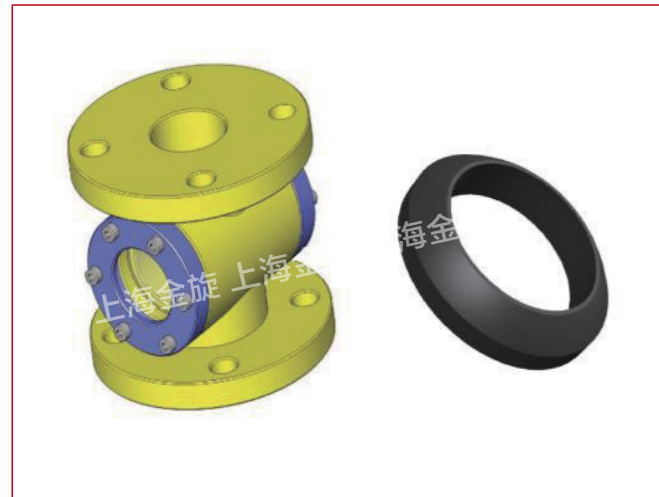
型号	尺寸	A	B	C	D	E	F	M	P	W1	W2	W3	W4	W5	W6	W7	W8	W9
9800	4"	5	163.5	290	280	8-φ18	4-M10沉孔	DN100	DN65	133.5	142	235	275	318	352	175	290	319



扰流棒

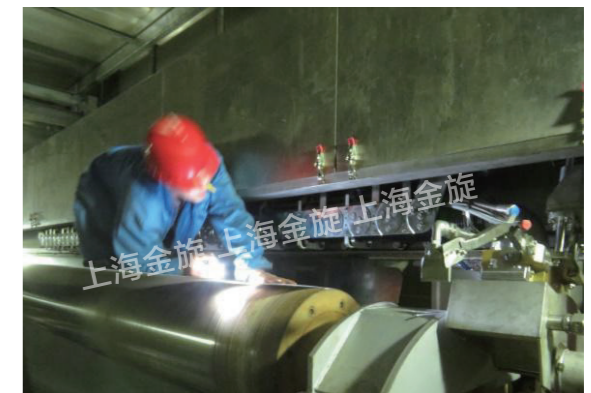
材质：碳钢、不锈钢

做FAT测试



视镜、石墨环

现场安装



金属软管

安装完成

